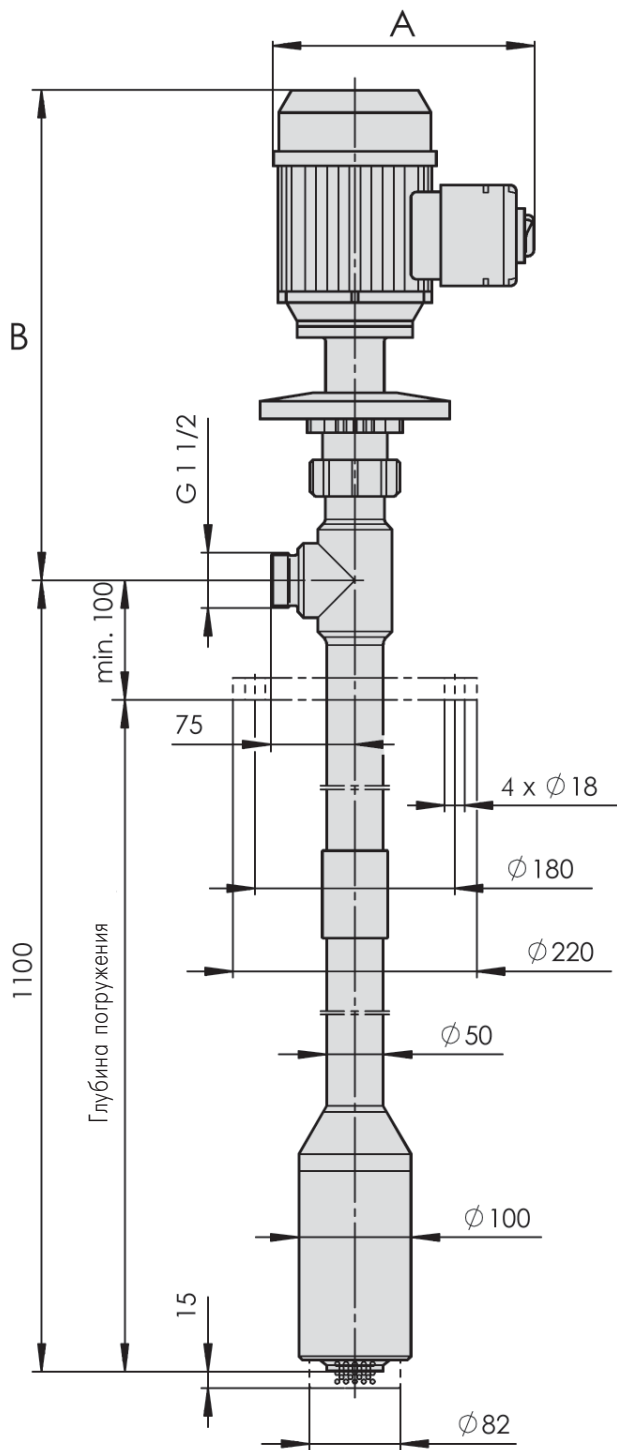
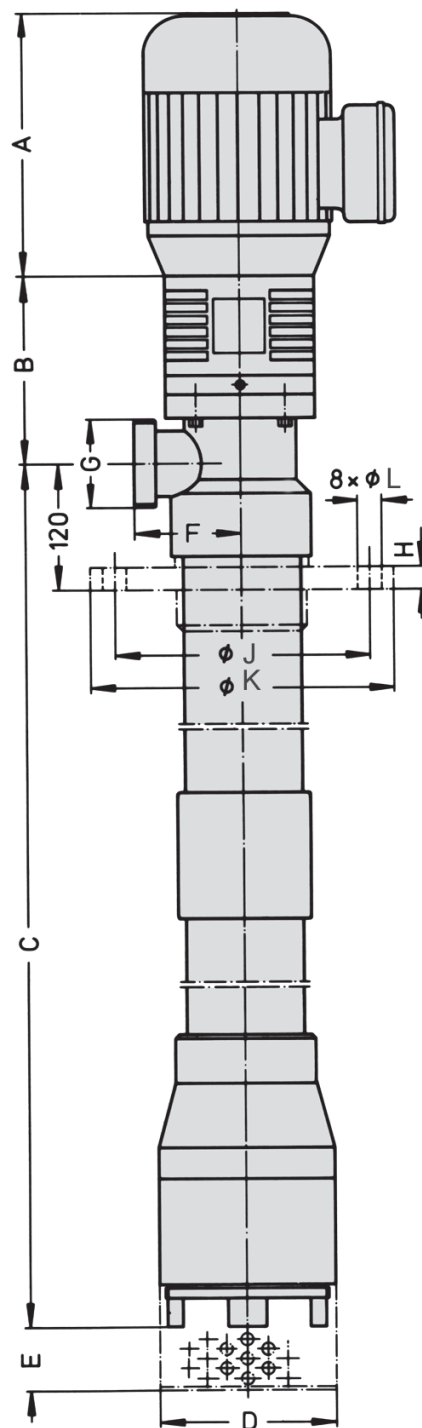


## Габаритные и присоединительные размеры центробежного насоса В50



Мощность	Высота оси вала	A	B
0.55 кВт	М 71	236	442
0.75 кВт	М 80	255	478

## Габаритные и присоединительные размеры центробежного насоса серии В6



Тип	C	A	B	D Ø	E	F	G	H
<b>B6 PP</b>	глуб. погр.*	зависит от двигателя	177	166	60	100	G 2 3/4	22
<b>B6 Niro</b>			189	160	20	92	G 2 1/4	12

\* Поставляются от 400 до 3000 мм

Тип		J	K	Ø L
<b>B6 PP</b>	DIN 2573	225	265	18
<b>B6 Niro</b>	DIN 2576	240	285	22

Размеры приведены в мм