

Винтовые насосы Lutz

Насос HD-E



Идеальный выбор для перекачивания жидкостей со средней вязкостью

Данный насос отличается высокой экономичностью, удобством в эксплуатации, небольшим весом и возможностью быстрой разборки.

Насос применяется для перекачивания кислот, щелочей, масел, жидких отходов, красок, пищевых продуктов, косметики, кремов и т.д.

- ✓ Легкий и компактный
- ✓ Быстро и просто разбирается
- ✓ Легко чистится
- ✓ Допускается непрерывная эксплуатация
- ✓ Практичная конструкция с ручным колесом Lutz
Быстрое агрегатирование и удобное хранение
- ✓ Бережное перекачивание
- ✓ Для легкотекучих и вязких сред
- ✓ Постоянный поток жидкости

Описание Насос HD-E



Категория взрывозащиты (по Аtex 100a)		нет
Диаметр погружной части насоса	макс. мм	41
Температура перекачиваемой жидкости	макс. °C	100
Материал	насос статор	нерж. сталь (1.4571) PTFE
Напорный патрубок	диаметр штуцера мм внешняя резьба	19-32 G 1 1/4
Глубина погружения: 1000 мм	Арт. №	0155-010

Используемый привод Рабочие характеристики



Однофазный электродвигатель		Рабочие характеристики	
Мощность	0,55 кВт	подача	до л/мин.
Напряжение	230 В	напор	до бар
Число оборотов	1500 1/мин.	диапазон вязкости	до мПа·с
Класс брызгозащиты	IP 54	вес (кг)	электродвигатель + насос
Арт. №	0155-032		11,5

Насос HD-E

Для диапазона вязкостей 500 - 4000 мПа·с

Материалы (контактирующие с перекачиваемой средой)

HD-E

Насос:	нерж. сталь (1.4571)
Статор:	PTFE
Торцовое уплотнение:	графит/CrMo-сплав
Вторичное уплотнение:	Viton®
Вал:	нерж. сталь (1.4571)

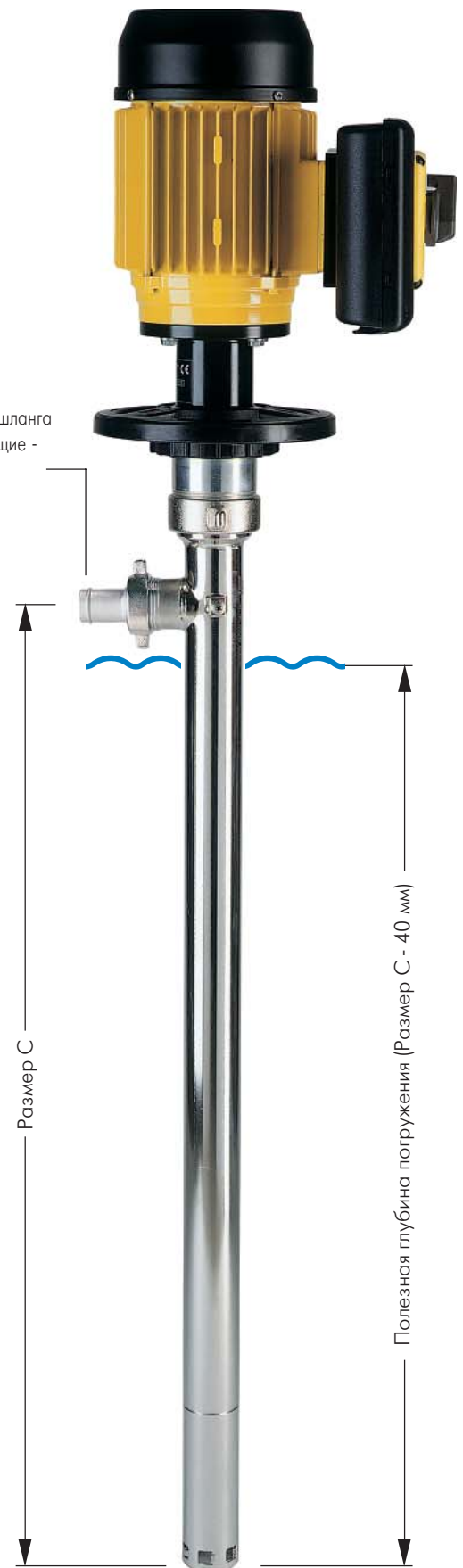
Viton® - зарегистрированный товарный знак DuPont Dow Elastomers.



Обозначение для насосов пищевого исполнения. Все детали, контактирующие с перекачиваемой жидкостью, изготовлены из безопасных материалов. Такие насосы используются преимущественно в производстве пищевых или фармацевтических продуктов и косметики. За информацией по стоимости специальных моделей обращайтесь в ближайшее представительство завода Lutz-Pumpen GmbH.



Штуцер для шланга (комплектующие - см. стр. 101)



Размеры - см. раздел **06**, стр. 254



Соответствующие комплектующие - см. стр. 98-111

02